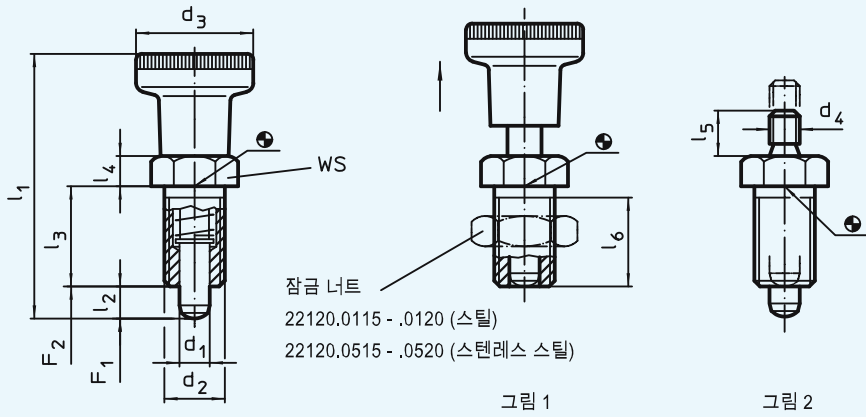


EH 22120.

인덱스 플런저
육각너트가 있는 형



재질:

- 몸체:**
- 스틸, 흑색처리
 - 스텐레스 스틸 1.4305

- 잠금핀:**
- 스틸, 경화처리
 - 스텐레스 스틸 1.4305, 니켈 도금

- 손잡이:**
- 플라스틱 PA6, 검은색, 무광
 - 분리할 수 없음

참조:

분할 작업시 사용.
- 30 °C 에서 + 80 °C 까지 견딜.
잠금너트는 별도 구입.

부품번호 스틸	부품번호 스텐레스 스틸	구분	d ₁ -0,02 -0,04	d ₂	d ₃	d ₄	l ₁ ≈	l ₂ 최소	l ₃	l ₄	l ₅	l ₆ 최소	WS	스프링력		g
														F ₁ N≈*	F ₂ N≈*	
22120.0005	22120.0405	손잡이	5	M 10 x 1,0	21	-	45.0	5	17	5	-	15	12	6.0	14	19
22120.0006	22120.0406	있음,	6	M 12 x 1,5	25	-	54.5	6	20	6	-	17	14	5.5	13	31
22120.0008	22120.0408	(그림 1)	8	M 16 x 1,5	31	-	69.0	8	26	8	-	23	19	11.5	28	71
22120.0010	22120.0410		10	M 20 x 1,5	31	-	80.0	10	33	10	-	30	22	23.0	54	115
22120.0025	22120.0425	손잡이	5	M 10 x 1,0	-	M 5	-	5	17	5	6	15	12	6.0	14	14
22120.0026	22120.0426	없음,	6	M 12 x 1,5	-	M 6	-	6	20	6	10	17	14	5.5	13	23
22120.0028	22120.0428	(그림 2)	8	M 16 x 1,5	-	M 8	-	8	26	8	12	23	19	11.5	28	54
22120.0030	22120.0430		10	M 20 x 1,5	-	M 8	-	10	33	10	12	30	22	23.0	54	79

부품번호 스틸	부품번호 스텐레스 스틸	구분	d ₂	g
22120.0115	22120.0515	치수별	M 10 x 1,0	5.2
22120.0116	22120.0516	잠금너트	M 12 x 1,5	7.4
22120.0118	22120.0518	ISO 8675 (DIN 439)	M 16 x 1,5	18.0
22120.0120	22120.0520		M 20 x 1,5	32.0

* 통계상 평균치수임

